



Professional HEAVY DUTY

GAS 12-40 MA

Robert Bosch Power Tools GmbH
70538 Stuttgart
GERMANY

www.bosch-pt.com

1 609 92A 920 (2026.03) T / 21



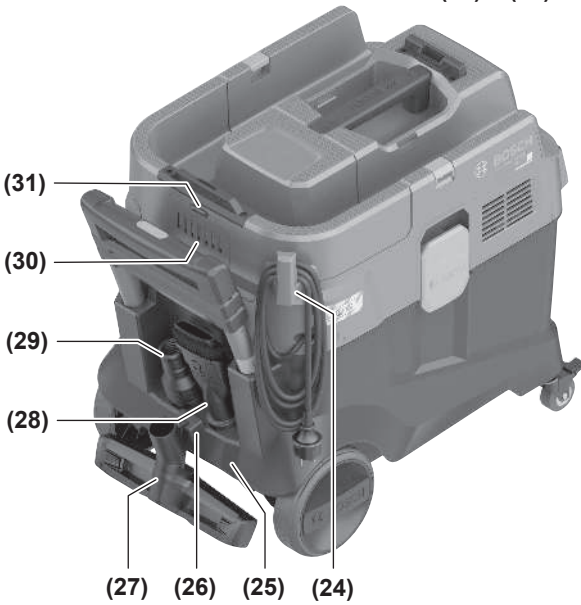
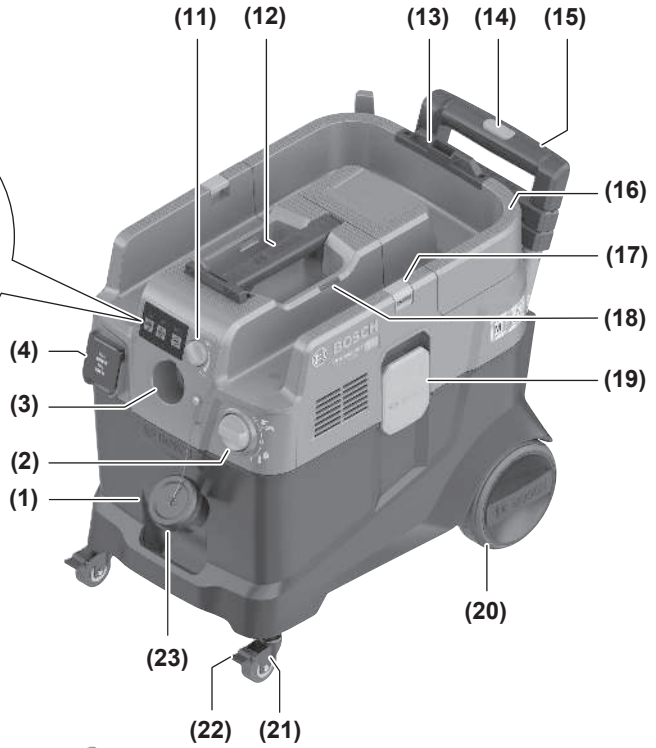
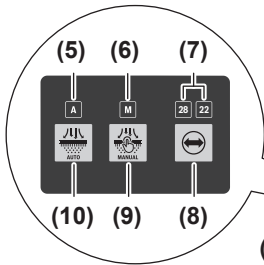
1 609 92A 920



sr Originalno uputstvo za rad









(36)



(33)



(37)



(35)



(28)



(29)



(34)



(27)

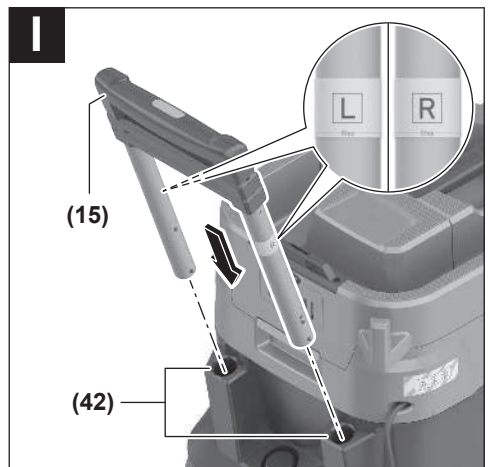
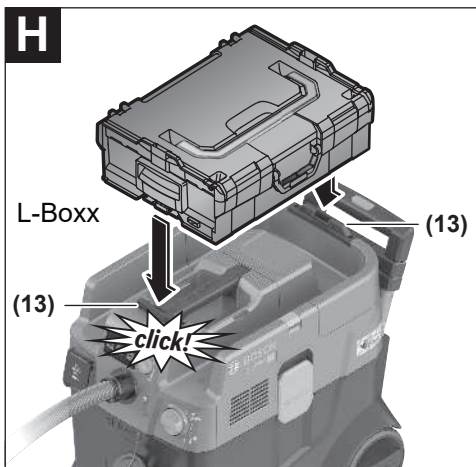


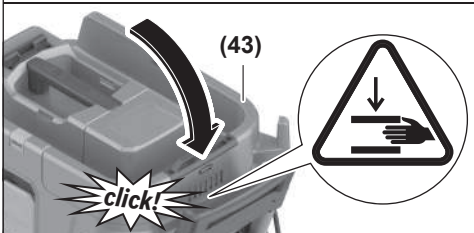
(15)

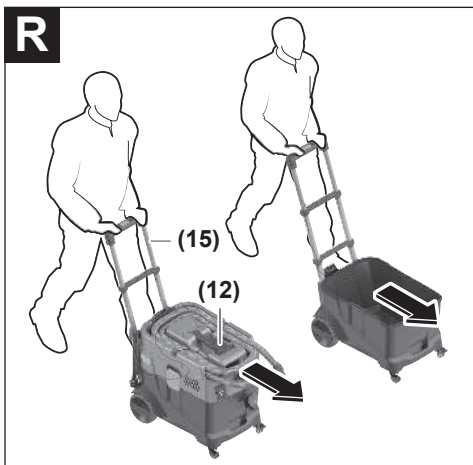
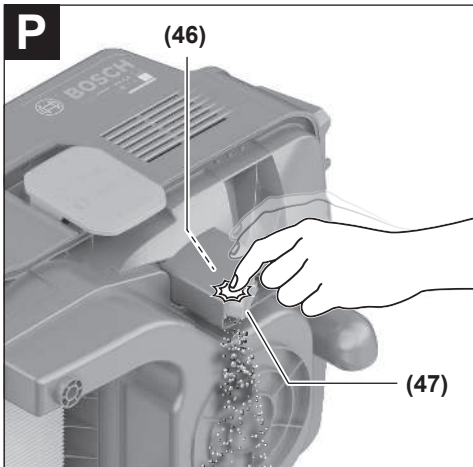
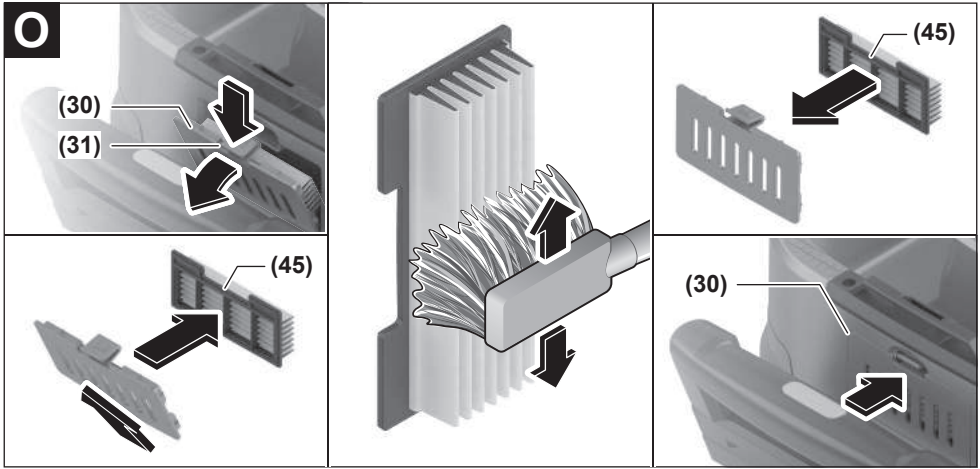


(32)









Srpski

Sigurnosne napomene za usisivač



Pročitajte sva upozorenja i uputstva.

Propusti u poštovanju napomena za sigurnost i uputstava mogu da prouzrokuju električni udar, požar i/ili teške povrede.

Čuvajte sva upozorenja i uputstva za budućnost.

- ▶ **Ovaj usisivač nije predviđen za to da ga koriste deca i lica sa ograničenim fizičkim, senzornim ili mentalnim sposobnostima ili nedostatkom iskustva i znanja.** U suprotnom postoji opasnost od pogrešnog rukovanja i povreda.
- ▶ **Nadzirite decu.** Na ovaj način će se osigurati, da se deca ne igraju usisivačem.
- ▶ **Pridržavajte se svih bezbednosnih propisa koje se tiču supstanci koje mogu da se usisavaju.**

⚠ UPOZORENJE Nikad ne usisavajte materijale koji sadrže azbest. Azbest važi za

izazivača kancera.

⚠ UPOZORENJE Usisivač koristite samo ako ste dobili dovoljno informacija o njegovoj upotrebi, materijalima koje usisavate i njihovom bezbednom uklanjanju. Brižljivo upućivanje u rad smanjuje greške u radu i povrede.

⚠ UPOZORENJE Usisivač je namenjen samo za usisavanje suvih materijala, a zahvaljujući prigodnim merama se može koristiti i za usisavanje tečnosti. Prodiranje tečnosti povećava rizik od električnog udara.

▶ **Usisivačem ne usisavajte zapaljive ili eksplozivne tečnosti, na primer benzin, ulje, alkohol, rastvarače. Nemojte usisavati vruće, zapaljive ili eksplozivne čestice prašine. Usisivač nemojte koristiti u prostorijama u kojima postoji opasnost od eksplozije.** Prašina, isparenja ili tečnosti se mogu zapaliti ili eksplodirati.

⚠ UPOZORENJE Utičnicu koristite samo na način koji je utvrđen uputstvom za upotrebu.

⚠ UPOZORENJE Usisivač odmah isključite čim iz njega ističe pena ili voda i ispraznite rezervoar. Usisivač se u suprotnom može oštetiti.

- ▶ **PAŽNJA!** Usisivač sme da se koristi samo u unutrašnjim prostorijama.
- ▶ **PAŽNJA!** Redovno čistite senzore za nivo napunjenosti za tečnost i proveravajte da li su oštećeni. U suprotnom, funkcije mogu biti ugrožene.
- ▶ **Ako rad usisivača u vlažnoj okolini ne može da se izbegne, koristite zaštitni uređaj diferencijalne struje.** Upotreba zaštitnog uređaja diferencijalne struje pri kvaru smanjuje rizik od električnog udara.

- ▶ **Pre svake upotrebe prekontrolišite usisivač, kabl i utikač. Nemojte da koristite usisivač, ukoliko primetite oštećenja. Vršenje popravke prepustite isključivo stručnom osoblju sa isključivo originalnim rezervnim delovima.** Oštećeni usisivač, kablovi i utikač povećavaju rizik od električnog udara.
- ▶ **Vodite računa da ne pregazite ili ne zgnječite kabl. Ne vucite kabl kako biste izvukli utikač iz utičnice ili kako biste pomerili usisivač.** Oštećeni kablovi povećavaju rizik od strujnog udara.
- ▶ **Izvcite utikač iz utičnice, pre nego što započnete održavanje ili čišćenje usisivača, izvršite podešavanje uređaja, zamenite delove pribora ili ostavite usisivač.** Ova mera opreza sprečava nenameran start usisivača.
- ▶ **Pobrinite se za dobro provetranje radnog mesta.**
- ▶ **Vršenje popravke prepustite isključivo stručnom osoblju sa isključivo sa originalnim rezervnim delovima.** Time se obezbeđuje, da ostane sačuvana sigurnost usisivača.
- ▶ **Ako je usisivač korišćen u oblastima sa opasnim supstancama, usisajte, obrišite ili zatvorite spoljašnjost usisivača pre nego što ga uklonite iz opasne oblasti.** Svi delovi usisivača smatraju se kontaminiranim i potrebno je da preduzmete odgovarajuće mere kako biste bili sigurni da se štetne supstance ne mogu raširiti.
- ▶ **⚠ UPOZORENJE** U usisivaču se nalazi prašina opasna po zdravlje. Pražnjenje i održavanje, uključujući i otklanjanje rezervoara za prašinu prepustite isključivo stručnom osoblju. Neophodna je odgovarajuća zaštitna oprema. Usisivač nemojte koristiti bez celokupnog i pravilno instaliranog sistema filtriranja. Inače možete izložiti opasnosti vaše zdravlje.
- ▶ **Pre puštanja u rad proverite ispravnost usisnog creva. Pri tome usisno crevo ostavite na usisivaču, kako neželjena prašina ne bi ispala.** Inače biste mogli udisati prašinu.
- ▶ **Usisivač ne koristite za sedenje.** Usisivač bi se mogao oštetiti.
- ▶ **Oprezno koristite mrežni kabl i usisno crevo.** Usisivačem možete da ugrozite druga lica.
- ▶ **Usisivač ne čistite direktno usmerenim mlazom vode.** Prodiranje vode u gornji deo usisivača povećava opasnost od električnog udara.
- ▶ **Priključite usisivač na strujnu mrežu sa ispravnim uzemljenjem.** Utičnica i produžni kabl moraju da imaju ispravan zaštitni provodnik.
- ▶ **Utičnicu na usisivaču nemojte koristiti pri mokrom usisavanju ili u vlažnom okruženju.** Usled kontakta sa vodom postoji opasnost kratkog spoja ili električnog udara.

Simboli

Sledeći simboli mogu biti od značaja za upotrebu vašeg usisivača. Molimo da zapamtite simbole i njihovo značenje. Prava interpretacija simbola će vam pomoći, da upotrebjavate usisivač bolje i sigurnije.

Simboli i njihovo značenje



UPOZORENJE! Pročitajte sve bezbednosne napomene i uputstva.

Nepridržavanje sigurnosnih napomena i uputstava može da prouzrokuje električni udar, požar i/ili teške povrede.



Usisivači za klasu prašine M prema standardu IEC/EN 60335-2-69 za **suvo usisavanje** prašine koja je opasna po zdravlje sa graničnom vrednošću ekspozicije $\geq 0,1 \text{ mg/m}^3$



UPOZORENJE! U usisivaču se nalazi prašina opasna po zdravlje. Pražnjenje i održavanje, uključujući i otklanjanje rezervoara za prašinu prepustite isključivo stručnom osoblju. Neophodna je odgovarajuća zaštitna oprema. Usisivač nemojte koristiti bez celokupnog i pravilno instaliranog sistema filtriranja. Inače možete izložiti opasnosti vaše zdravlje.



max. 1 L-Boxx
max. 15 kg

Ukopčajte maksimalno samo jednu kutiju L-BOXX.

Težina kutije L-BOXX ne sme zajedno sa sadržajem da prekorači 15 kg.



Ne kačite usisivač za kuku dizalice, npr. da biste ga transportovali.

Usisivač nije predviđen za transport pomoću dizalice. Postoji opasnost od povreda i oštećenja.



Ne koristite usisivač za sedenje, kao merdevine ili postolje. Usisivač se može prevrnuti i oštetiti. Postoji opasnost od povrede.



A

A

Simboli i njihovo značenje

LED prikaz režima automatskog čišćenja filtera

M

M

LED prikaz režima ručnog čišćenja filtera

28 22

28/22

LED prikaz prečnika usisnog creva



Taster za automatsko čišćenje filtera



Taster za ručno čišćenje filtera



Taster prečnika usisnog creva (zapreminska struja)



Automatsko pokretanje/zaustavljanje

Usisavanje prašine koja može nastati usled rada električnih alata
Usisivač se uključuje automatski i ponovo se isključuje nakon odlaganja.
Utičnica na usisivaču je stalno pod naponom.



Isključivanje

Utičnica na usisivaču je bez napona.



Usisavanje

Usisavanje nataložene prašine i prašine iz sistema za usisavanje.
Utičnica na usisivaču je stalno pod naponom.



Min/Maks.

Kontinuirano regulisanje usisne snage:

- maksimalna snaga usisavanja za primene sa velikim širenjem prašine
- redukovana snaga usisavanja za primene sa niskim širenjem prašine i da bi se regulisala snaga usisavanja između priključenog električnog alata i površine radnog komada (npr. prilikom brušenja)



U ovom usisivaču je aktiviran protokol podataka.

max.
2100 W
min.
100 W

Podatak o maksimalno dozvoljenoj snazi priključka priključenog električnog alata (u zavisnosti od zemlje)

Opis proizvoda i specifikacija

Molimo pogledajte slike na prednjem delu uputstva za upotrebu.

Predviđena upotreba

Usisivač je namenjen za hvatanje, usisavanje, transportovanje i separaciju nezapaljive suve prašine i nezapaljivih tečnosti. Usisivač je tehnički atestiran na prašinu i odgovara klasi usisavanja M. Namenjen je za povećane operativne zahteve prilikom komercijalnog korišćenja, npr. u zanatstvu, industriji i servisnim radionicama.

Usisivači za klasu prašine M prema standardu IEC/EN 60335-2-69 smeju da se koriste za usisavanje prašine opasne po zdravlje sa ekspoziционom graničnom vrednošću $\geq 0,1 \text{ mg/m}^3$.

Koristite usisivač samo ako ste u potpunosti procenili sve funkcije i kada ih možete koristiti bez ograničenja ili ste dobili odgovarajuća uputstva.

Prikazane komponente

Numerisanje komponenti sa slika odnosi se na prikaz usisivača na grafičkim stranama.

- (1) Rezervoar
- (2) Glavni prekidač
- (3) Prihvat za crevo
- (4) Utičnica za električni alat
- (5) LED prikaz **A** režima automatskog čišćenja filtera
- (6) LED prikaz **M** režima ručnog čišćenja filtera
- (7) LED prikaz **22/28** prečnika usisnog creva
- (8) Taster prečnika usisnog creva (zapreminska struja)
- (9) Taster za ručno čišćenje filtera
- (10) Taster za automatsko čišćenje filtera
- (11) Regulator usisne snage
- (12) Ručka za nošenje
- (13) Prihvat kutije L-BOXX
- (14) Taster kolena vodice
- (15) Produžno koleno vodice
- (16) Gornji deo usisivača
- (17) Traka za nošenje
- (18) Otvor za pričvršćivanje
- (19) Zatvarač gornjeg dela usisivača
- (20) Pokretni točič
- (21) Okretni točak
- (22) Kočnica okretnog točka
- (23) Zapušač za priključak za usisavanje
- (24) Držač kabla
- (25) Zadnja oblast prijanjanja
- (26) Držač za mlaznicu za podove
- (27) Mlaznica za podove
- (28) Kombinovana mlaznica četke
- (29) Kombinovani usisni adapter (za električni alat)
- (30) Poklopac prefiltera
- (31) Taster za deblokadu prefiltera
- (32) Usisna cev
- (33) Usisno crevo
- (34) Zakrivljena mlaznica
- (35) Držač platnene filter kese
- (36) Platnena filter kesa
- (37) Ravni preklapajući filter
- (38) Dugme usisnog creva
- (39) PowerTool adapter (prednji deo)
- (40) PowerTool adapter (zadnji deo)
- (41) Taster za deblokadu kombinovane mlaznice četke
- (42) Vodeće šine za produžni koleno vodice
- (43) Poklopac ravnog preklapajućeg filtera
- (44) Jezičak za zatvaranje poklopca filtera
- (45) Prefilter
- (46) Senzor za nivo punjenja
- (47) Plovak
- (48) Blokada plovka
- (49) Magnet

Tehnički podaci

Usisivač za mokro i suvo usisavanje		GAS 12-40 MA	GAS 12-40 MA
Broj artikla 3 601 JMO 120/... 1F0 ... 180/... 1E0/... 1N0 ... 1K0 ... 1L0/... 170 ... 1H0 ... 130	... 1D0/... 1G0 ... 1C0 ... 160
Nominalna ulazna snaga	W	1200	1200
Frekvencija	Hz	50–60	60
Zapremina rezervoara (bruto)	l	40	40
Neto zapremina (suvo)	l	28	26
Neto zapremina (tečnost)	l	20	18

Usisivač za mokro i suvo usisavanje		GAS 12-40 MA	GAS 12-40 MA
Zapremina platnene filter kese	l	19	19
Potpritisak ^{A)}			
– Usisivač	hPa	220	180
– Turbina	hPa	230	200
Količina protoka ^{A)}			
– Usisivač	l/s	28	26
	m ³ /h	100,8	93,6
– Turbina	l/s	71,5	70
	m ³ /h	257	252
Klasa prašine		M	M
Težina ^{B)}	kg	14,1	14,5
Klasa zaštite		⊕/I	⊕/I
Vrsta zaštite		IPX4	IPX4

A) izmereno usisnim crevom prečnika Ø 28 mm i dužine 4 m

B) Bez voda za priključak na mrežu

Podaci važe za navedene nominalne napone. Kod napona koji odstupaju i izvođenja specifičnih za zemlje ovi podaci mogu da variraju.

Vrednosti mogu da se razlikuju u zavisnosti od proizvoda i zavise od uslova upotrebe i uslova iz okoline. Dodatne informacije možete pogledati na adresi www.bosch-professional.com/wac.

Utičnica na usisivaču

Dozvoljena snaga priključka priključenog električnog alata			
3 601 JMO ...	Nominalni napon	Maksimalna snaga	Minimalna snaga
... 120/... 1F0	230 V	2100 W	100 W
... 180/... 1E0/... 1N0	220 V	2100 W	100 W
... 1K0	220–230 V	2100 W	100 W
... 1L0/... 170	220–240 V	1660 W	100 W
... 1H0	220 V	1000 W	100 W
... 130	230 V	1100 W	100 W
... 1D0/... 1G0	127 V	705 W	100 W
... 1C0	115 V	525 W	100 W
... 160	110 V	560 W	100 W

Podatak o maksimalno dozvoljenoj snazi priključka priključenog električnog alata.

Kod drugih modela u zavisnosti od zemlje može doći do odstupanja od ovih vrednosti. Molimo obratite pažnju na podatke na utičnici usisivača.

Informacije o buci/vibracijama

Vrednosti emisije buke utvrđene u skladu sa **EN 60335-2-69**.

Pod A klasifikovan nivo zvučnog pritiska usisivača tipično iznosi **74 dB(A)**. Nesigurnost $K = 2$ dB. Nivo buke prilikom rada može da prekorači navedene vrednosti. **Nosite zaštitu za sluh!**

Vrednosti vibracije a_h (kontinuirane vibracije), p_F (ponovljene udarne vibracije) i nesigurnost K utvrđeni u skladu sa **EN 60335-2-69**:

$a_h = 0,1 \text{ m/s}^2$ ($K = 0,5 \text{ m/s}^2$), $p_F = 2 \text{ m/s}^2$ ($K = 1 \text{ m/s}^2$)

Montaža

► **Izvučite utikač iz utičnice, pre nego što započnete održavanje ili čišćenje usisivača, izvršite podešavanja**

uredaja, zamenite delove pribora ili ostavite usisivač.

Ova mera opreza sprečava nenameran start usisivača.

Montaža pribora za usisavanje (pogledajte sliku A)

Usisno crevo (**33**) je opremljeno sistemom klipova koji vam omogućava da povežete pribor za usisavanje (kombinovani usisni adapter (**29**), zakrivljena mlaznica (**34**), kombinovana mlaznica četke (**28**)).

Montaža zakrivljene mlaznice

- Priključite zakrivljenu mlaznicu (**34**) na usisno crevo (**33**), sve dok zvučno ne ulegnu oba pritisna dugmeta (**38**) usisnog creva.
- Za demontažu pritisnite tastere (**38**) ka unutra i međusobno razdvojite komponente.

Montaža mlaznice za podove i cevi

- Po potrebi utaknite usisne cevi (32) čvrsto jednu u drugu i na kraju pričvrstite za zakrivljenu mlaznicu (34).
- Pričvrstite mlaznicu za podove (27) na usisnu cev (32) ili na zakrivljenu mlaznicu (34).

Montiranje kombinovanog usisnog adaptera

Kombinovani usisni adapter (29) se sastoji od PowerTool adaptere (prednji deo) (39) i PowerTool adaptera (zadnji deo) (40).

Kombinovani usisni adapter (29) je kompatibilan sa Bosch električnim alatom.

PowerTool adapter (zadnji deo) (40) se može koristiti za električne alate drugih proizvođača zbog unutrašnjeg prečnika od 38,5 mm i spoljašnjeg prečnika od 45 mm.

Utaknite PowerTool adapter (prednji deo) (39) u PowerTool adapter (zadnji deo) (40) i povežite dva adaptera okrećući ih u suprotnim smerovima (videti sliku B).

Priključite kombinovani usisni adapter (29) na usisno crevo (33), sve dok čujno ne ulegnu oba pritisna dugmeta (38) usisnog creva.

Za demontažu pritisnite tastere (38) ka unutra i izvucite kombinovani usisni adapter iz usisnog creva.

Da biste isključili oba adaptera, olabavite vezu tako što ćete ih okrenuti u suprotnim smerovima i razdvojiti adaptere.

Montaža kombinovane mlaznice četke

Priključite kombinovanu mlaznicu četke (28) na usisno crevo (33), sve dok čujno ne ulegnu oba pritisna dugmeta (38) usisnog creva.

Za demontažu pritisnite tastere (38) ka unutra i međusobno razdvojite komponente.

Podešavanje kombinovane mlaznice četke (videti sliku C)

Kombinovanu mlaznicu četke (28) možete da koristite kao mlaznicu za fuge ili četku.

Pritisnite dugme za otpuštanje (41) i gurnite četku napred da biste kombinovanu mlaznicu četke (28) koristili kao četku.

Pritisnite dugme za otpuštanje (41) i povucite četku unazad, da biste kombinovanu mlaznicu četke (28) koristili kao mlaznicu za fuge.

Montirajte usisno crevo (videti sliku D)

Izvucite čep (23) iz prihvata za crevo (3).

Usisno crevo (33) postavite na prijemnicu za crevo (3) i okrenite ga do graničnika u smeru kretanja kazaljki na satu.

- ▶ **Uvek zatvorite usisni priključak zaptivnim čepom kada skidate usisno crevo.** Ovo sprečava ispuštanje prašine.

Napomena: Prilikom usisavanja, usled trenja prašine u usisnom crevu i priboru nastaje elektrostatički naboj koji korisnik može da oseti u formi statičkog pražnjenja (u zavisnosti od uticaja životne sredine i telesnog doživljaja). Generalno, Bosch preporučuje korišćenje antistatičkog usisnog creva (pribor) prilikom usisavanja fine prašine i suvih materijala.

Pričvršćivanje usisnog creva na usisivaču (videti sliku E)

Umotajte sastavljeno usisno crevo (33) u odeljak za usisno crevo. Povucite dve vezice (17) nagore i zakačite ih u rupe za pričvršćivanje (18).

Zamena platnene filter kese (suvo usisavanje)

Za suvo usisavanje materijala prema klasi M morate da stavite platnenu filter kesu (36).

Ukoliko se usisavaju materijali bez ili sa ekspanzivnom graničnom vrednošću $\geq 1 \text{ mg/m}^3$ (prema klasi prašine L), može da se usisava direktno u rezervoar.

Napomena: prilikom korišćenja platnene filter kese trebalo bi da isključite automatsko čišćenje filtera (videti „Automatsko/ručno čišćenje filtera (videti sliku L)“, Strana 15).

⚠ UPOZORENJE U usisivaču se nalazi prašina opasna po zdravlje. Pražnjenje i održavanje, uključujući i otklanjanje rezervoara za prašinu prepustite isključivo stručnom osoblju. Neophodna je odgovarajuća zaštitna oprema. Usisivač nemojte koristiti bez celokupnog i pravilno instaliranog sistema filtriranja. Inače možete izložiti opasnosti vaše zdravlje.

Stavljanje/vađenje platnene filter kese (videti slike F-G)

Otvorite zatvarače (19) i skinite gornji deo usisivača (16).

Da biste umetnuli, stavite platnenu filter kesu (36) na držač platnene filter kese (35) i stavite platnenu filter kesu (36) na držačem platnene kese (35) u rezervoar (1).

Da biste je uklonili, zatvorite otvor pune platnene filter kese povlačenjem zatvarača. Uklonite zatvorenu platnenu filter kesu (36) iz držača platnene filter kese (35) i izvadite je iz usisivača.

Ponovo postavite gornji deo usisivača (16) i zatvaranjem zatvarača (19) povežite rezervoar (1) sa gornjim delom usisivača (16).

Ukopčavanje L-BOXX (pogledajte sliku H)

Za transport usisivača i skladištenje pribora usisivača i/ili električnog alata uz uštedu prostora možete da ukopčate L-BOXX na gornji deo usisivača.

Pričvrstite usisno crevo na usisivaču (videti sliku E).

Ukopčajte kutiju L-BOXX na prijemnicama (13).

- ▶ **Ne usisavajte sa ukopčanom L-BOXX.** Težište usisivača se pomera nagore. Usisivač može da se prevrne. Postoji opasnost od povreda i oštećenja.
- ▶ **Usisivač ne nosite pomoću ručke za nošenje ukopčane L-BOXX.** Usisivač je pretežak za ručku L-BOXX. Postoji opasnost od povreda i oštećenja.

Montaža produžnog kolena vodice (videti slike I-J)

Napomena: Produžno koleno vodice ne može da se demontira. Tokom montaže, uverite se da je koleno vodice pravilno poravnato.

Koleno vodice (15) pre umetanja usmerite prema oznakama **R** (desno) i **L** (levo).

Umetnite koleno vodice (15) u vodeće šine (42).

Pritisnite koleno vodice (15) dole do granične linije sve dok držač vodice čujno ne ulegne na svoje mesto.

Pritisnite pritisno dugme (14), da biste menjali dužinu kolena vodice (15).

Rad

- ▶ **Izvučite utikač iz utičnice, pre nego što započnete održavanje ili čišćenje usisivača, izvršite podešavanja uređaja, zamenite delove pribora ili ostavite usisivač.**
Ova mera opreza sprečava nenameran start usisivača.

Puštanje u rad

- ▶ **Obratite pažnju na napon mreže!** Napon strujnog izvora mora da bude usaglašen sa podacima na tipskoj pločici usisivača.
- ▶ **Informišite se o važećim propisima/zakonima u vašoj zemlji koji se tiču načina ophodnje sa prašinom opasnom po zdravlje.**

Usisivač sme da se koristi za usisavanje sledećih materijala:

- prašine opasne po zdravlje sa ekspanzionom graničnom vrednošću $\geq 0,1 \text{ mg/m}^3$

Usisivač se generalno ne sme koristiti u prostorijama u kojima postoji opasnost od eksplozije.

Da biste omogućili optimalno usisavanje, usisno crevo (33) uvek morate kompletno da odmotate sa gornjeg dela usisivača (16).

Regulacija usisne snage

Pomoću regulatora snage usisavanja (11) možete kontinuirano regulisati snagu usisavanja.

Podesite regulator usisne snage (11) na maksimalnu usisnu snagu za primene koje stvaraju mnogo prašine.

Postavite regulator usisne snage (11) u položaj za smanjenu usisnu snagu za primene sa niskim stvaranjem prašine i da regulišete usisnu snagu između priključenog električnog alata i površine radnog predmeta (npr. prilikom brušenja).

Nadzor zapremine struje

Usisivač je opremljen nadzorom zapremine struje. Nadzor zapremine struje se fiksno podešava u vrsti režima rada „Usisavanje“ na vrednost od 20 m/s.

Ako se ova vrednost ne dostigne, na primer zbog nakupljene prljavštine u usisnom crevu, pune platnene filter kese ili začepljenog ravnog preklapajućeg filtera, jedna od LED lampica treperi (7) 22 ili 28 i čuje se zvučni signal upozorenja. U tom slučaju isključite usisivač i proverite ga kako je opisano u odeljku „Otklanjanje smetnji“.

Napomena: Kada radite sa električnim alatima čiji je dovod vazduha do usisnog creva slab (npr. ubodne testere, brusilice, itd.), može se oglasiti zvučni signal upozorenja. Da biste izbegli poruku upozorenja, preporučuje se upotreba odgovarajućeg usisnog adaptera sa lažnim otvorom za vazduh iz asortimana pribora.

Podešavanje prečnika creva

Presek creva	Vrednost podešavanja zapremine struje
22 mm	28 m ³ /h
28 mm	45 m ³ /h

Da biste regulisali usisnu snagu, izaberite prečnik creva koji se koristi.



Pritisnite taster prečnik usisnog creva (8). LED prikaz (7) 22 ili 28 svetli.

Utičnica na usisivaču

- ▶ **Obratite pažnju na dozvoljenu snagu priključka utičnice na usisivaču. Prekoračenje maksimalnog dozvoljene snage priključka može dovesti do preopterećenja usisivača. Osigurač za zaštitu motora se aktivira.** Pošaljite usisivač ovlašćenom Bosch korisničkom servisu.

Čim je utikač usisivača utaknut u utičnicu i glavni prekidač je u položaju 1 utičnica električnog alata (4) je pod naponom. Može se koristiti kao spoljni priključak za napajanje na usisivaču, na primer kada radite sa usisnim sistemima. U položaju 1+ aktivira se automatski start/stop sistem usisivača. Usisivač se može daljinski uključiti pomoću priključenog električnog alata.

Suvo usisavanje

Usisavanje nataložene prašine



Za **uključivanje usisivača**, okrenite glavni prekidač (2) u položaj 1.



Za **isključivanje usisivača**, okrenite glavni prekidač (2) u položaj 0.

Usisavanje prašine koja može nastati usled rada električnih alata (videti sliku K)

- ▶ **Mora da postoji dovoljna brzina razmene vazduha u prostoriji kada se izduvni vazduh vraća u prostoriju. Molimo da poštujuete odgovarajuće nacionalne propise.**

U usisivač je ugrađena utičnica za električne alate (4). Na ovoj utičnici možete priključiti neki eksterni električni alat. Obratite pažnju na maksimalno dozvoljenu snagu priključka priključenog električnog alata.

Montirajte kombinovani usisni adapter (29) (videti sliku B). Utaknite kombinovani usisni adapter (29) u usisne nastavke električnog alata.



Za **uključivanje automatskog pokretanja/zaustavljanja usisivača** okrenite glavni prekidač (2) u položaj 1+.

Za **puštanje u rad usisivača** uključite električni alat priključen na utičnicu (4). Usisivač se pokreće automatski. Isključite električni alat da biste **usisavanje završili**. Dodatna funkcija automatskog pokretanja/zaustavljanja radi još do 15 s da bi se preostala prašina u usisnom crevu usisala.



Za **isključivanje usisivača**, okrenite glavni prekidač (2) u položaj 0.

Korišćenje usisnog sistema (pribor)



Priključite usisni sistem na usisno crevo (33).

Da biste **usisali prašinu preko sistema za usisavanje** okrenite glavni prekidač (2) u položaj 1.

Držite usisni sistem uza zid i uključite električni alat. Zbog nastalog negativnog pritiska, usisni sistem prijanja nezavisno.

Isključite električni alat i pažljivo uklonite usisni sistem sa zida.



Za **isključivanje usisivača**, okrenite glavni prekidač (2) u položaj 0.

Mokro usisavanje

▶ **Usisivačem ne usisavajte zapaljive ili eksplozivne tečnosti, na primer benzin, ulje, alkohol, rastvarače. Nemojte usisavati vruće, zapaljene ili eksplozivne čestice prašine. Usisivač nemojte koristiti u prostorijama u kojima postoji opasnost od eksplozije.** Prašina, isparenja ili tečnosti se mogu zapaliti ili eksplodirati.

▶ **Usisivač ne sme da se koristi kao pumpa za vodu.** Usisivač je adekvatan za usisavanje vazduha i smeša sa vodom.

Napomena: zahtevi za stepen propuštanja (klasa usisavanja M) su dokazani samo za suvo usisavanje.

Pre mokrog usisavanja

Ispraznite rezervoar (1) i uklonite platnenu filter kesu (36). Proverite da li je senzor nivoa napunjenosti (46) prljav. Samo čist senzor nivoa napunjenosti omogućava usisivaču da se automatski isključi kada je posuda puna (videti „Čišćenje senzora nivoa (videti slike P-Q)“, Strana 16).

▶ **Automatsko čišćenje filtera mora biti deaktivirano tokom mokrog usisavanja.**

Pritisnite taster za automatsko čišćenje filtera (10), da biste aktivirali ručno čišćenje filtera (videti „Ručno čišćenje filtera“, Strana 15). Automatsko čišćenje filtera se tada deaktivira i LED prikaz A (5) se gasi.

Usisavanje tečnosti

⚠ UPOZORENJE Usisivač odmah isključite čim iz njega ističe pena ili voda i ispraznite rezervoar. Usisivač se u suprotnom može oštetiti.

Za **uključivanje usisivača**, okrenite glavni prekidač (2) u položaj 1.

Usisivač je opremljen senzorima za nivo punjenja (46). Kada se dostigne maksimalni nivo punjenja, usisivač se automatski isključuje i dva LED indikatora A (5) i M (6) trepću istovremeno jednom u sekundi. Zaštita od ponovnog pokretanja je aktivirana i može se deaktivirati uključivanjem/isključivanjem usisivača jednom.

Napomena: Redovno proveravajte nivo napunjenosti i blagovremeno praznite posudu. Ako se tokom mokrog usisavanja oglasi zvučni signal upozorenja, ništa ne treba preduzimati. Bezbednost rada usisivača nije ugrožena.

Za **isključivanje usisivača**, okrenite glavni prekidač (2) u položaj 0.

Držite posudu (1) u predelu zadnje ručke (25) i nagnite je napred da ispraznite tečnost.

Nakon mokrog usisavanja

Očistite senzor nivoa (46) nakon svakog mokrog usisavanja (videti „Čišćenje senzora nivoa (videti slike P-Q)“, Strana 16).

Nakon mokrog usisavanja radi sprečavanja pojave budi:

- Izvadite ravni preklapajući filter (37) i ostavite ga takođe da se dobro osuši.
- Skinite gornji deo usisivača (16), otvorite poklopac filtera (43) i ostavite da se oba dobro osuše.

Automatsko/ručno čišćenje filtera (videti sliku L)

Automatsko čišćenje filtera

Napomena: Automatsko čišćenje filtera je podrazumevano podešeno kada je usisivač uključen.

LED indikator A (5) svetli konstantno.

Tokom automatskog čišćenja filtera, ravni preklapajući filter (37) se čisti sa 2 vazдушna udara (pulsirajuća buka). Ovo se dešava čim senzor otkrije da protok vazduha pada ispod određenog nivoa.

Pri redovnoj primeni čišćenja filtera povećava se vreme trajanja filtera.

Da biste postigli idealno vreme trajanja filtera, deaktivirajte automatsko čišćenje filtera samo u izuzetnim slučajevima, npr. pri mokrom usisavanju.

Ručno čišćenje filtera

Pritisnite dugme za ručno čišćenje filtera (9), da biste izvršili ručno čišćenje filtera. Ravni preklapajući filter (37) se čisti sa 2 vazдушna udara. LED indikator M (6) svetli 2 s u beloj boji. Kad se LED indikator M (6) ugasi, može da se aktivira sledeći vazдушni udar. U tu svrhu, pritisnite taster za ručno čišćenje filtera (9) ponovo.

Napomena: Kada čistite filter ručno, imajte na umu da vremenski interval između svakog pritiska na dugme treba da bude 2–3 s. Kontinuiranim pritiskom na taster za ručno čišćenje filtera (9) nekoliko puta aktivira se zaštita usisivača od pregrevanja. Zaštita od pregrevanja se automatski poništava nakon nekog vremena (videti „Uklanjanje smetnje“, Strana 17).

Da biste isključili ručno čišćenje filtera, pritisnite dugme za automatsko čišćenje filtera **(10)**.

Površinski zaprljan ravni preklapajući filter je u potpunosti funkcionalan. Ručno čišćenje ravnog preklapajućeg filtera lupanjem ili izduvavanjem nije neophodno i čak može da ošteti filter.

Održavanje i servis

Održavanje i čišćenje

► **Izvcite utikač iz utičnice, pre nego što započnete održavanje ili čišćenje usisivača, izvršite podešavanja uređaja, zamenite delove pribora ili ostavite usisivač.** Ova mera opreza sprečava nenameran start usisivača.

► **Održavajte usisivač i prozore za ventilaciju čiste, da bi radili dobro i sigurno.**

Ako je neophodna zamena priključnog voda, onda to mora da izvede **Bosch** ili ovlašćena servisna služba za **Bosch** električne alate, kako biste izbegli ugrožavanje bezbednosti.

► **Prilikom održavanja i čišćenja usisivača nosite masku za zaštitu od prašine.**

S vremena na vreme očistite kućište usisivača vlažnom krpom.

► **Nemojte koristiti komprimovani vazduh za čišćenje usisivača.** Filter ili druge komponente se mogu oštetiti.

Najmanje jednom godišnje proizvođač ili obučena osoba mora da izvrši tehničko ispitivanje usisivača na prašinu (npr. proveru oštećenja filtera, zaptivenosti usisivača i pravilne funkcije uređaja za kontrolu).

Čišćenje i održavanje nakon usisavanja opasnih materija

- Smatrajte da su svi delovi, koji mogu da budu u kontaktu sa opasnim materijama, prljavi.
- Temeljno usisajte, obrišite ili zaptijte spoljašnjost usisivača pre nego što ga uklonite iz područja sa opasnim materijama.
- Usisivač čistite, demontirajte i vršite održavanje usisivač samo ako je to moguće bez ugrožavanja sebe i drugih osoba. Nosite za vreme održavanja i čišćenja ličnu zaštitnu opremu. Radove vršite u dobro provetrenoj prostoriji.
- Pre nego što demontirate usisivač, pre toga očistite spoljašnjost usisivača.
- Sve delove usisivača koje ne možete očistiti na adekvatan način odložite u otpad u nepropusnim kesama. Pri tome vodite računa o važećim odredbama za uklanjanje takvog otpada.
- Nakon radova očistite radni prostor.

Čišćenje rezervoara

Čistite rezervoar **(1)** s vremena na vreme dblagim sredstvom za čišćenje dostupnim u prodaji i ostavite zatim da se osuši.

Čišćenje/zamena ravnog preklapajućeg filtera (videti slike M–N)

► **Kada otvarate poklopac filtera, uhvatite ušicu i vodite računa da je otvoreni poklopac filtera uskočio u**

vertikalnom položaju. U slučaju pada poklopca filtera postoji opasnost od povrede.

Usisna snaga zavisi od stanja filtera. Zbog toga čistite redovno filter.

Odmah zamenite oštećen ravni preklapajući filter **(37)**.

- Pre čišćenja/zamene ravnog preklapajućeg filtera **(37)** demontirajte usisno crevo **(33)** i umetnite zaptivni čep **(23)** u držač creva **(3)**.
- Povucite jezičak za zaključavanje **(44)** i okrenite poklopac filtera **(43)** nagore dok se ne zaključa u vertikalni položaj.
- Izvadite ravni preklapajući filter **(37)** za hvataljke i ostavite ga takođe da se dobro osuši.
- Uklonite prašinu i prljavštinu, koja je napadala usled skidanja ravnog preklapajućeg filtera **(37)**, pomoću vlažne krpe sa iverice rezervoara **(1)**.
- Ravni preklapajući filter se može isprati pod tekućom vodom.
- Ponovo postavite novi odnosno očišćeni ravni preklapajući filter **(37)** i vodite računa da sigurno i pravilno naleže.
- Zatvorite poklopac filtera **(43)**, tako da čujno ulegne.

Čišćenje pretfiltera (videti sliku O)

► **Pretfilter ne sme da se pere.**

► **Nemojte posezati odozgo između kolena vodice i usisivača da biste otključali poklopac pretfiltera.** U suprotnom bi mogla da vam se zaglavi ruka.

Povucite koleno vodice **(15)** nagore dok poklopac pretfiltera ne bude slobodno dostupan sa zadnje strane.

Pritisnite taster za otključavanje **(31)** poklopca pretfiltera **(30)** i uklonite ga iz odeljka za pretfilter.

Izvadite pretfilter **(45)**.

Očetajkajte lamele pretfiltera mekom četkom.

Postavite pretfilter u poklopac pretfiltera **(30)**.

Postavite poklopac pretfiltera **(30)** u pregradu pretfiltera i sklopite je.

Čišćenje senzora nivoa (videti slike P–Q)

Izvcite mrežni utikač usisivača iz utičnice.

Skinite gornji deo usisivača **(16)**.

Ispraznite rezervoar **(1)**.

Protresite ili lagano dodirnite plovak **(47)** da biste uklonili prljavštinu.

Očistite plovak **(47)** sa mekom krpom.

Ako je potrebno, možete ukloniti i plovak. Da biste to uradili, pritisnite bravu **(48)** i uklonite plovak **(47)**.

Očistite magnet **(49)** četkom.

Ponovo umetnite plovak **(47)**.

Čuvanje i transport

Čuvanje

- Mrežni kabl namotajte oko držača kabla **(24)**.
- Utaknite прибор u za to predviđene držače.
- Namotajte usisno crevo **(33)** u pregradu za usisno crevo. Povucite dve vezice **(17)** nagore i zakačite ih u rupe za pričvršćivanje.

- Ukopčajte L-BOXX na prijemnicama **(13)**.
- Uklonite platnenu filter kesu čim se napuni.
- Usisivač nosite samo za ručku za nošenje **(12)**.
- Za transport usisivača, utaknite čep **(23)** u prihvatač za crevo **(3)**.
- Odložite usisivač u suhu prostoriju sa ravnim podom i osigurajte ga od neovlašćenog korišćenja.
- Da biste blokirali upravljačke točkice **(21)**, pritisnite kočnicu pokretnih točkica **(22)**.
- Usisivač nosite samo za ručku za nošenje **(12)**.
- Otključajte kočnicu **(22)** da biste gurnuli ili povukli usisivač.
- Koristite samo produženo koleno vodice **(15)** da gurnete ili povučete usisivač. Usisivač se ne sme povlačiti preko stepenica pomoću kolena vodice. Za ovo treba koristiti ručku za nošenje.
- Kada nosite usisivač na stepenicama, uverite se da nema drugih ljudi direktno iza vas u slučaju da usisivač neočekivano padne.

Transport (videti sliku R)

- Za transport usisivača, utaknite čep **(23)** u prihvat za crevo **(3)**.
- Da bi transport usisivača bio lakši i lakši na leđima, potpuno ispraznite posudu ili odložite punu platnenu filter kesu.

Uklanjanje smetnje

- **Ako dođe do kvara (npr. pucanja filtera), usisivač mora odmah da se isključi. Kvar mora da se otkloni pre ponovnog puštanja u rad.**

Problem	Rešenje
Usisna turbina ne radi.	<p>Proverite mrežni kabl, mrežni utikač, osigurač i utičnicu i senzore za nivo punjenja (46).</p> <p>Glavni prekidač (2) stoji na „Start-/Stop automatika“.</p> <p>Glavni prekidač (2) postavite na simbol „Usisavanje“ odn. uključite električni alat priključen na utičnicu (4).</p>
Usisna turbina se isključuje.	<p>Tokom mokrog usisavanja, LED indikatori A i M trepću polako i istovremeno.</p> <p>Ispraznite rezervoar (1).</p> <p>Tokom suvog usisavanja, LED indikatori A i M trepću brzo i istovremeno: Aktivirana je zaštita od preopterećenja utičnice na usisivaču.</p> <p>Isključite električni alat.</p>
Usisivač se isključuje.	<p>Preopterećenje usisivača zbog prekoračenja maksimalnog napona utičnice na usisivaču: Zaštitni osigurač motora se aktivirao.</p> <p>Pošaljite usisivač ovlašćenom Bosch korisničkom servisu.</p>
Usisna turbina nakon pražnjenja rezervoara ponovo ne radi.	<p>Usisivač isključite i sačekajte 5 s, nakon 5 s ponovo uključite.</p> <p>Očistite senzore za nivo punjenja (46) kao i međuprostor senzora za nivo punjenja (46) pomoću četke.</p>
Usisna snaga popušta.	<p>Uklonite zapušena iz usisne mlaznice, usisne cevi, usisnog creva (33) ili ravnog preklapajućeg filtera (37).</p> <p>Zamenite platnenu filter kesu (36).</p> <p>Pravilno umetnite poklopac filtera (43).</p> <p>Pravilno postavite gornji deo usisivača (16) i zatvorite zatvarače (19).</p> <p>Ravni preklapajući filter (37) očistite odn. zamenite.</p>
Ispuštanje prašine prilikom usisavanja	<p>Proverite pravilnu ugradnju ravnog preklapajućeg filtera (37).</p> <p>Ravni preklapajući filter (37) očistite odn. zamenite.</p>
Automatsko isključivanje (mokra usisavanje) ne reaguje.	<p>Očistite senzore za nivo punjenja (46) kao i međuprostor senzora za nivo punjenja (46) pomoću krpe.</p> <p>Redovno proveravajte napunjenost.</p>
Uključuje se akustični signal upozorenja.	<p>Podešena je premala usisna snaga.</p> <p>Podesite regulator usisne snage (11) na veću vrednost.</p> <p>Podešen je pogrešan prečnik creva.</p> <p>Podesite tačan prečnik usisnog creva.</p> <p>Usisno crevo (33) je zapušeno ili presavijeno.</p>

Problem	Rešenje
	Uklonite začepljenje ili nabor. Platnena filter kesa Zamenite platnenu filter kesu (36) . Ravni preklapajući filter (37) je zaprljan. Očistite ravni preklapajući filter i po potrebi ga zamenite. nema dovoljnog protoka vazduha kroz priključeni električni alat Ako je dostupno: Otvorite lažni otvor za vazduh na električnom alatu ili koristite odgovarajući usisni adapter sa lažnim otvorom za vazduh.
	Nepravilna funkcija elektronike nadgledanja Kontaktirajte ovlašćeni Bosch korisnički servis.
Uključuje se akustični signal upozorenja kod mokrog usisavanja.	Ništa ne treba preduzimati.
Automatsko čišćenje filtera ne radi.	Automatsko čišćenje filtera se aktivira samo kada protok vazduha padne ispod određenog nivoa. Da biste proverili funkciju ili ručno očistili filter, pređite na ručni režim pritiskom na dugme za ručno čišćenje filtera (9) .
Ručno čišćenje filtera se ne može isključiti.	Aktivirana je zaštita usisivača od pregrevanja. Neprekidno pritiskanje dugmeta (10x) za ručno čišćenje filtera (9) aktiviralo je zaštitu od pregrevanja. Zaštita od pregrevanja se automatski poništava nakon 20 s. Neprekidno pritiskanje dugmeta (30x) za ručno čišćenje filtera (9) aktiviralo je zaštitu od pregrevanja. Zaštita od pregrevanja se automatski poništava nakon 4 min. Ako problem i dalje postoji, kontaktirajte ovlašćeni Bosch servisni centar.
Automatsko čišćenje filtera se ne aktivira.	Kontaktirajte ovlašćeni Bosch korisnički servis.

Servis i saveti za upotrebu

Srpski

Tel.: +381 11 644 8546

Molimo da kod svih pitanja i naručivanja rezervnih delova neizostavno navedete broj artikla sa 10 brojčanih mesta prema tipskoj pločici proizvođača.

Uklanjanje đubreta

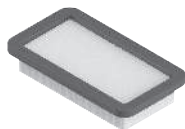
Usisivač, pribor i ambalažu treba reciklirati na ekološki prihvatljiv način.



Ne bacajte usisivač u kućni otpad!

Samo za EU-zemlje:

Električni i elektronski uređaji koji više ne mogu da se koriste moraju da se skupljaju zasebno i odlože u otpad u skladu sa ekološkim propisima. Koristite naznačene sisteme za sakupljanje. Zbog mogućih opasnih materija koji se nalaze u uređaju, nepravilno odlaganje u otpad može da bude opasno za okolinu i zdravlje.



2 608 000 889



2 608 000 886



2 608 000 585



2 608 000 769



2 608 000 887



2 608 000 661



2 608 000 797



2 608 000 806



2 608 000 890



2 608 001 109



2 608 000 891



2 608 438 691



5 m

4 m



22 mm

28 mm



2 608 000 568



2 608 000 885

Servicekontakte
Service Contacts
Contacts de Service
Contactos de Servicio
Контакты сервисных центров



<https://www.bosch-pt.com/serviceaddresses>

Garantiebedingungen
Guarantee Conditions
Conditions de Garantie
Condiciones de Garantía
Условия гарантии



<https://www.bosch-pt.com/guarantee/202601>